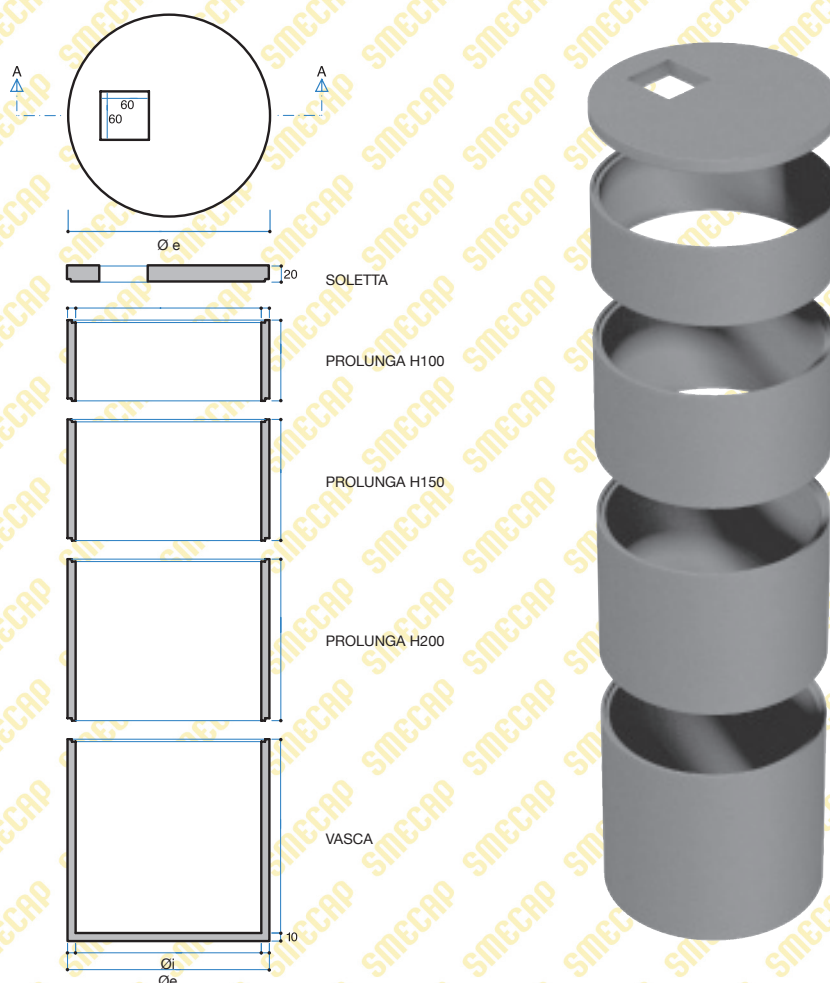


DEPURAZIONE

RACCOLTA ACQUE METEORICHE (vasche circolari)



CODICE	DESCRIZIONE	Ø esterno mm	Ø interno mm	H cm	s cm	Peso kg
Vasca circolare Ø2200						
VS2200SC	Soletta carrabile per vasca Ø 2200, sp20	2200	-	-	20	1900
VS2210PN	Prolunga H100 per vasca Ø 2200	2200	2020	100	9	1649
VS2215PM	Prolunga H150 per vasca Ø 2200	2200	2020	150	9	2473
VS2222VS	Vasca circolare Ø2200 H210	2200	2020	210	9	3925
Vasca circolare Ø2500						
VS2500SC	Soletta carrabile per vasca Ø 2500, sp20	2500	-	-	20	2453
VS2510PN	Prolunga H100 per vasca Ø 2500	2500	2300	100	10	1884
VS2515PM	Prolunga H150 per vasca Ø 2500	2500	2300	150	10	2826
VS2520PL	Prolunga H200 per vasca Ø 2500	2500	2300	210	10	3768
VS2525VS	Vasca circolare Ø2500 H250	2500	2300	250	10	5750

Voce di capitolato

Vasca circolare monolitica prefabbricata in c.a.v. comprensiva di soletta di copertura carrabile e non, prefabbricata in c.a.v. e dotata di passo d'uomo.